

lagoon® Advanced Care

WH6-20LAC & TD6-20LAC
Kuru temizleme işlemleri için ideal alternatif



Özellikler ve faydalar



Müşterinizi kaybetmeyin

%100 doğal deterjanlar ve özel programlar sayesinde her tür giysi için mükemmel sonuçlar



Hassas giysilerde oldukça narin

Daha az mekanik etki gerektiren sadece kuru temizleme etiketli narin tekstiller ve yünlerde çok hassas Woolmark onaylı



Hızlı geri kazandıran yatırım

Daha iyi bir yükleme faktörü ile daha az ön leke işlemi, daha kolay ütü ve daha kısa işlem süresi



Sürdürülebilir ve çevre dostu

İnsan sağlığı için tehlikeli olan PERC'in hiçbir dezavantajını barındırmayan su bazlı temizlik



1 saatte temizleme

Özel kimyasallar ve işlemler sayesinde narin giysileri asarak kurutmaya gerek kalmadan makinada kurutma imkanı

Ana özellikler				WH6-20LAC
Nominal kapasite,	Yıkama	dolum faktörü 1:9	kg	20
	Yünlüler	dolum faktörü 1:15	kg	14
	İpek	dolum faktörü 1:18	kg	10
Tambur,	hacim		litre	180
	çap		ø mm	725
Sıkma			dev/dak	1055
G faktörü				450
Isıtma alternatifi	elektrik		kW	18.0
Tüketim verileri "lagoon"				
Toplam süre	Yünlü Yüksek		dak	22
	Yünlü Orta		dak	23
	İpek		dak	16
	Sentetik karışık Orta		dak	20
	Sentetik karışık Düşük		dak	17
	Perdeler		dak	20
Su tüketimi (soğuk+sıcak)				
	Yünlü Yüksek		litre	110
	Yünlü Orta		litre	106
	İpek		litre	80
	Sentetik karışık Orta		litre	85
	Sentetik karışık Düşük		litre	80
	Perdeler		litre	95
Enerji tüketimi (motor/ısıtma/su)				
	Yünlü Yüksek		kWs	0.15/1.0
	Yünlü Orta		kWs	0.15/1.0
	İpek		kWs	0.05/0.6
	Sentetik karışık Orta		kWs	0.15/1.0
	Sentetik karışık Düşük		kWs	0.05/0.95
	Perdeler		kWs	0.05/0.7
Tüketim verileri ECO 60 1:9*				
Toplam süre			dak	65
Su tüketimi (soğuk+sıcak)			litre	113+10
Enerji tüketimi (motor/ısıtma/sıcak su)			kWs	0.5/2.2/0.55
Kalan nem			%	45

* Su sıcaklığı 15°C soğuk su ve 65°C sıcak su.

Ana özellikler				TD6-20LAC			
Nominal kapasite,	Kurutma	dolum faktörü 1:18	kg	20			
Tambur,	hacim		litre	360			
	çap		ø mm	755			
Isıtma alternatifi	elektrik		kW	18.0			
	gaz		BTU/s (kW)	21.0			
	700 kPa'da buhar			25.0			
	ısı pompası		kW	6.5			
Tüketim verileri "lagoon"				El	Gaz	Buhar	Isı pompası
Toplam süre	Yünlü Yüksek*		dak	26	25	22	31
	Yünlü Orta*		dak	23	22	20	28
	Sentetik karışık**		dak	31	30	27	29
Tüketim verileri***							
Toplam süre			dak	27	26	23	44
Enerji tüketimi (motor/ısıtma/sıcak su)			kWs	8.2	9.3	9.6	2.99
Buharlaştırma			g/dak	302	321	352	185
Enerji/Su buharlaştırması			kWs/l	1.00	1.13	1.17	0.36

* 1:30 yükte %30 ilk nem oranında %0'a kadar kurutulan %100 yünlü yük.

** 1:40 yükte %20 ilk nem oranında %0'a kadar kurutulan %100 sentetik yük.

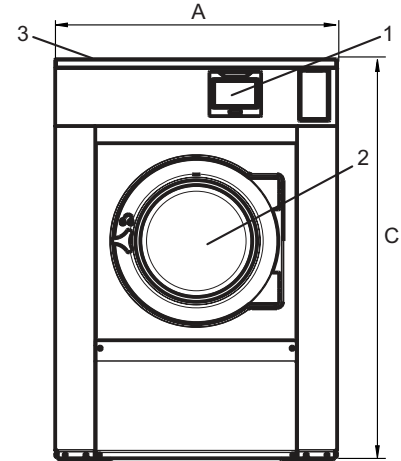
*** Nominal kapasitede %50 ilk nem oranında %0'a kadar kurutulan %100 pamuklu yük.

Elektrik bağlantıları					
Isıtma alternatifi	Ana voltaj		Isıtma gücü kW	Toplam güç kW	Tavsiye edilen sigorta A
	Hz	Hz			
Elektrik ısıtmalı	220-240V 3 -	50/60	18.0	18.5	50
	380-415V 3N/3 -	50/60	18.0	18.5	35
	440V 3 -	60	18.0	18.5	25
	480V 3 -	60	18.0	18.5	25
Buhar veya ısıtsız	208-240V 1/1N -	50/60	*	2.5	10
	380-480V 1 - (**)	50/60	*	2.5	10

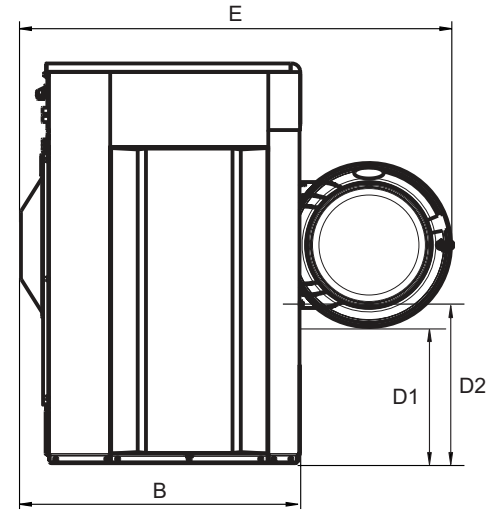
* Böyle durumlarda toplam güç ve önerilen sigorta, ısıtma gücüne bağlı değildir.

** - 3 için hazırlandı.

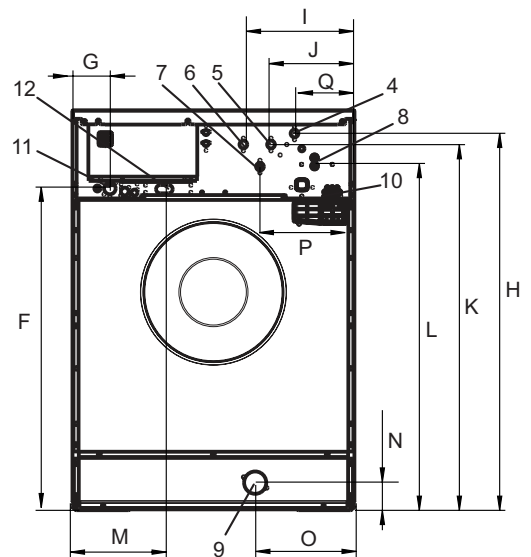
Su ve buhar bağlantısı		WH6-20LAC
Su vanaları	DN	20
Su basıncı	kPa	200-600
Kapasite, 300 kPa'da	l/dk.	30
Tahliye vanası	ø mm	75
Tahliye kapasitesi	l/dk.	170
Buhar vanası	DN	15
Buhar basıncı	kPa	300-600
Sıvı deterjan beslemesi		5
Zemin şartları		
Dinamik güç frekansı	Hz	17.6
Maks. sıkma sırasında zemin yükü	kN	4.2 ± 1.0
Ses seviyeleri		
Sıkma işleminde ses şiddeti/basınç seviyesi*	dB(A)	84/68
Yıkamada ses şiddeti/basınç seviyesi*	dB(A)	66/50
Isı emisyonu		
kurulu gücün %'si, maks.		5
Sevkiyat verileri**		
Ağırlık	net, kg	354
Sevkiyat hacmi	m ³	1.66
Aksesuarlar		
Çelik baza		x
Su veya buhar için hortum takımları		x
Hav toplayıcı		x
Boyutlar (mm cinsinden)		
A Genişlik		970
B Derinlik		945
C Yükseklik		1410
D1		460
D2		525
E		1510
F		1130
G		150
H		1330
I		400
J		300
K		1290
L		1210
M		350
N		100
O		335
P		340
Q		215
1 Ekran	7 Soğuk/Sıcak su veya	
2 Kapak açıklığı ø 435 mm	Şebeke basıncıyla yeniden kullanılan su (isteğe bağlı)	
3 Deterjan kutusu	8 Tanktan/pompadan yeniden kullanılan su veya	
4 Soğuk/Sıcak su (Deterjan kutusu)	Sıvı deterjan beslemesi	
5 Soğuk su	9 Tahliye	
6 Sıcak su	10 Sıvı deterjan beslemesi	
	11 Elektrik bağlantısı	
	12 Buhar bağlantısı	



Ön



Yandan görünüm



Arka

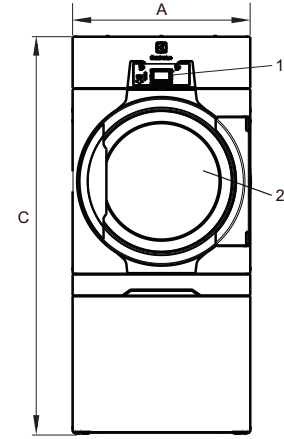
* Ses şiddeti seviyeleri ISO 60704'e göre ölçülmüştür.

** Ortalama veri. Kasalı ağırlık/sevkiyat hacmi yapılandırmaya göre değişir. Tam ölçümler için lütfen lojistikle irtibat kurun.

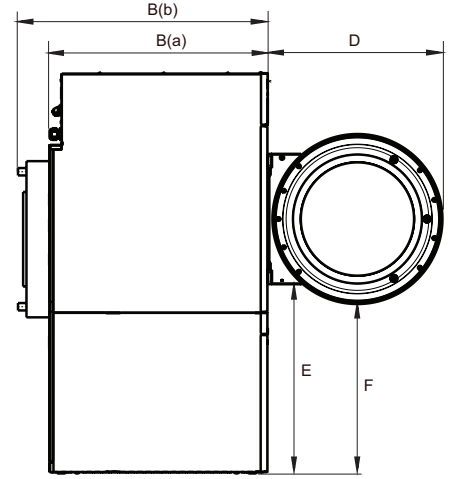
Elektrik bağlantıları					
Isıtma alternatif	Ana voltaj	Isıtma gücü		Toplam güç	Tavsiye edilen sigorta
		Hz	kW		
Elektrik ısıtmalı	220-230V 3 ~	50/60	18.0	19.0	60
	240V 3 ~	50/60	18.0	19.0	50
	380-415V 3N ~	50/60	18.0	19.0	32
	440V 3 ~	50/60	18.0	19.0	32
	480V 3 ~	60	18.0	19.0	25
Gaz ısıtmalı / Buhar ısıtmalı	220-240V 3 ~	50/60	*	1.0	10
	380-415V 3N ~	50/60	*	1.0	10
	440V 3 ~	50/60	*	1.0	10
	480V 3 ~	60	*	1.0	10

* Böyle durumlarda toplam güç ve önerilen sigorta, ısıtma gücüne bağlı değildir.

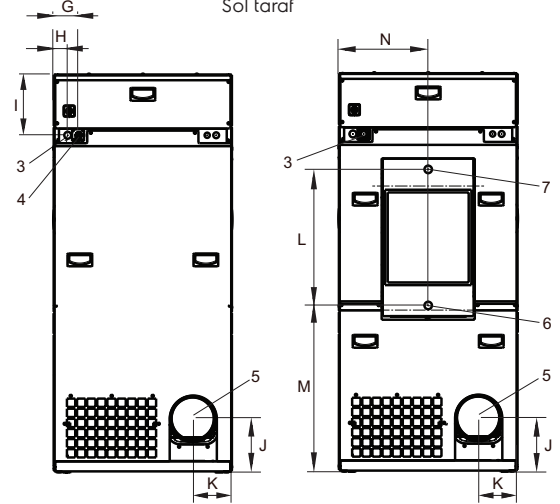
Buhar, gaz ve hava bağlantıları			TD6-20LAC	
Buhar	ISO 7/1-R		1"	
Buhar basıncı		kPa	100-1000	
Buhar tüketimi		kg/sa.	35	
Kondensat	ISO 7/1-R		1"	
Gaz	ISO 7/1-R		1/2"	
Gaz basıncı	Doğal gaz	Pa	2000	
		mbar	20	
	Propan	Pa	2800-5000	
		mbar	28-50	
Hava çıkışı		ø mm	200	
Boşaltılmış hava,	el. 18.0 kW	m ³ /h	525	
			gaz 21.0 kW	600
			buhar 25.0 kW	690
Basınç düşmesi	el. 18.0 kW	Maks. Pa	650	
			gaz 21.0 kW	650
			buhar 25.0 kW	650
Ses seviyeleri				
Kurutmada ses şiddeti/basınç seviyesi*		dB(A)	72/56	
Isı emisyonu				
kurulu gücün %'si, maks.			15	
Sevkiyat verileri**				
Ağırlık		kg	243	
Sevkiyat hacmi		kasalı, m ³	2.15	
Boyutlar (mm cinsinden)				
A	Genişlik		790	
B(a)	Derinlik, el. ve gaz		1200	
B(b)	Derinlik, buhar		1340	
C	Yükseklik		1770	
D			775	
E			835	
F			750	
G			110	
H			60	
I			270	
J			240	
K			175	
L			605	
M			740	
N			395	
1	Çalıştırma paneli			
2	Kapak açıklığı ø 580 mm			
3	Gaz ısıtmalı makinelerde elektrik bağlantısı			
4	Gaz ısıtmalı makinelerde elektrik bağlantısı			
5	Egzoz bağlantısı			
6	Kondensat bağlantısı			
7	Buhar bağlantısı			



Ön



Sol taraf



El, gaz

Buhar

Arka taraf

Gümüş grisi ve koyu mavi renkte ön ve yan paneller (renk örnekleri parça numarası 472998313 ile sipariş edilebilir).

* Ses şiddeti seviyeleri ISO 60704'e göre ölçülmüştür.

** Ortalama veri. Kasalı ağırlık/sevkiyat hacmi yapılandırmaya göre değişir. Tam ölçümler için lütfen lojistikle irtibat kurun.

Elektrik bağlantıları

Isıtma alternatifi	Ana voltaj	Isıtma gücü kW	Toplam güç kW	Tavsiye edilen sigorta
	Hz			A
Isı pompası	220-240V 1/1N - 50/60	*	5.5	25
	380-415V 3/3N - 50/60	*	6.5	10

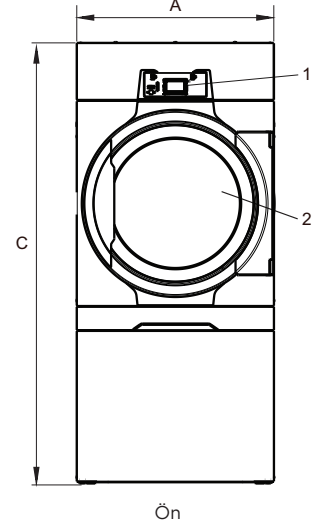
* Böyle durumlarda toplam güç ve önerilen sigorta ısıtma gücüne bağlı değildir.

Ses seviyeleri	TD6-20LAC	
Kurutmada ses şiddeti/basınç seviyesi*	dB(A)	
	72/56	
Isı emisyonu		
kurulu gücün %'si, maks.	15	
Sevkiyat verileri**		
Ağırlık	kg	308
Sevkiyat hacmi	kasalı, m ³	2.15
Boyutlar (mm cinsinden)		
A(a) Genişlik	790	
B(a) Derinlik	1200	
B(b) Derinlik	1230	
C Yükseklik	1770	
D	775	
E	835	
F	750	
G	110	
H	270	
I	125	
J	260	
1	Kontrol Paneli	
2	Kapak çapı ø 580 mm	
3	Elektrik bağlantısı	
4	Yoğuşma suyu tahliye borusu	

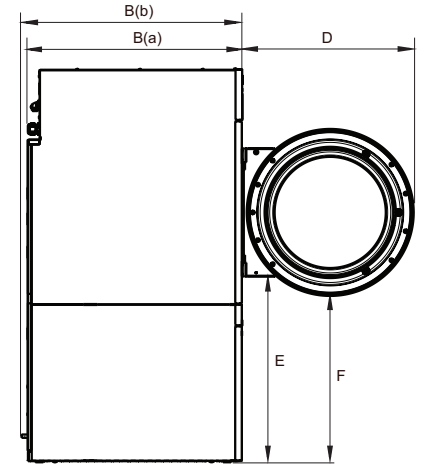
Gümüş grisi ve koyu mavi renkte ön ve yan paneller (renk örnekleri parça numarası 472998313 ile sipariş edilebilir).

* Ses şiddeti seviyeleri ISO 60704'e göre ölçülmüştür.

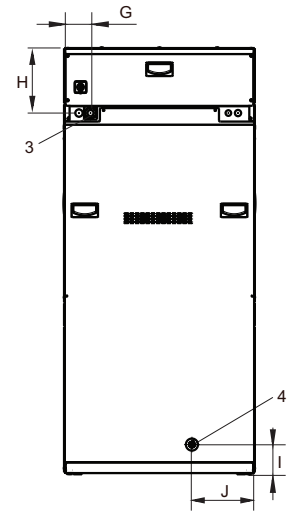
** Ortalama veri. Kasalı ağırlık/sevkiyat hacmi yapılandırmaya göre değişir. Tam ölçümler için lütfen lojistikle irtibat kurun.



Ön



Sol taraf



Arka taraf



Jetsave PNC'ler	Açıklama
988930001	2 pompalı tam set, 550 ml/dk.
988930002	3 pompalı tam set, 550 ml/dk.
988930003	4 pompalı tam set, 550 ml/dk.
988930004	5 pompalı tam set, 550 ml/dk.

Aksesuar PNC'leri	Açıklama
988916611	Bir adet düşük düzey probu
432930071	Uzatma GÜÇ kablosu (6 m)
432930072	Uzatma VERİ kablosu (6 m)
988930031	3. Taraf peristaltik pompaları için ID arayüzü veya düşük seviyeli alarm opsiyonu
432930065	Birleştirme kiti

Güç kaynağı
Kurutma makinesinden: 100-240V- 50/60 Hz / 0.1A (Max)

Su beslemesi
Min. 1.8 bar Maks. 6 bar

Electrolux Professional adı ve tanımı	20 litrelik ambalaj	10 litrelik ambalaj
W01 - lagoon Sensitive Detergent Doğal lifler için profesyonel bir şartlandırıcı	432731085	432731086
W03 - lagoon Sensitive Conditioner Doğal/hayvansal lifler için profesyonel bir kondisyoner	432731087	432731088
W02 - lagoon Delicate Detergent Profesyonel bir hassas evrensel deterjan	432731089	432731090

Leke çıkarıcı maddeler dahil olmak üzere daha fazla bilgi için lütfen Lagoon deterjan Ürün Veri Sayfasına bakın.



TABAN; kapalı ön ve yanlar

Uygun olduđu modeller: WH6-20LAC
988918871

Yükseklik: 230 mm

Materyal: Galvaniz, paslanmaz çelik ön
panelli gümüş grisi boyalı çelik.

TABAN; "hareketli taban"

Uygun olduđu modeller: WH6-20LAC
988918872

Materyal: Galvaniz, paslanmaz çelik ön panelli
gümüş grisi boyalı çelik.

Özellik: Beton dolgulu bir "hareketli taban",
binanın diğ er kısımlarına gürültü
gitmesini önler.

